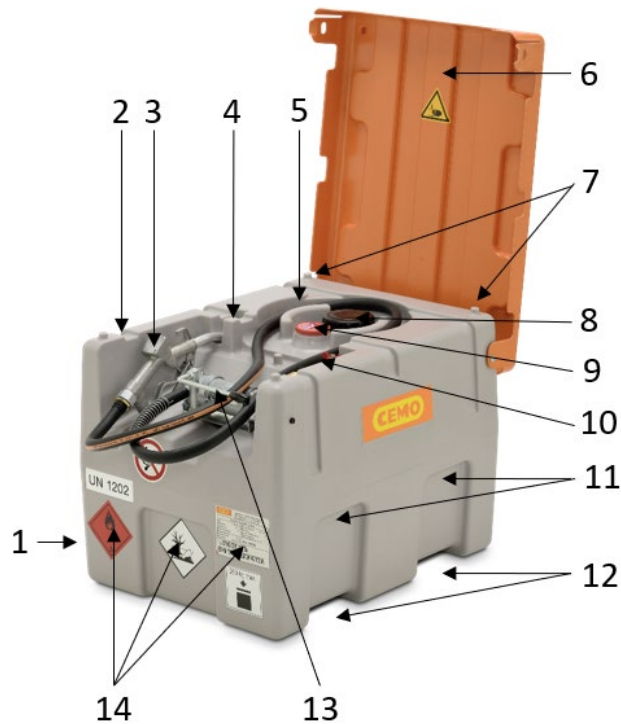


Easy Mobil 125 Pompe manuelle



Désignation	Dimensions en cm			Poids en kg	Référence
	L	I	h		
Easy Mobil 125, pompe manuelle	80	60	45	22	8915
Easy Mobil 125, pompe manuelle, capot	80	62	47	24	91106

1	Cuve en polyéthylène simple paroi
2	3 passages de sangle pour arrimage
3	Pistolet aluminium avec raccord tournant
4	Support pistolet avec collecteur, fonction anti-goutte intégrée
5	Dispositif de rangement du flexible de distribution
6	Capot de protection en Polyester Fibre de Verre (PFV) selon modèle
7	4 plots pour empilage à vide
8	Bouchon de remplissage
9	Soupape de surpression/ventilation 2"
10	Vanne coupe-circuit
11	Poignées pour manutention à vide
12	Passage de fourches pour chariot élévateur
13	Pompe manuelle simple effet, aspiration avec crépine
14	Autocollants de prévention des risques

RESERVOIR	
Matériaux employés	Polyéthylène gris simple paroi résistant aux UV
Epaisseur matière	5 mm
Produits admissibles	Gasoil, HVO, XTL, GNR, fioul
Densité liquide maximum admissible	1,2 kg / dm ³
Plage de température d'utilisation	-20° C à +40° C
Cloison anti-vague	Non
POMPE MANUELLE SIMPLE EFFET	
Matériaux employés	Corps de pompe en acier
Produits admissibles	Gasoil, HVO, XTL, GNR, fioul
Débit	0,25 l/double manœuvre
Pression maxi	NC
Hauteur d'aspi maxi	1,5 m
Plage de température d'utilisation	De -20°c à +40°C
Flexible de refoulement	2,7 m DN 19
Flexible d'aspiration	En caoutchouc DN 19
Crépine	Oui
Clapet anti-retour	Oui
Pistolet	Simple en aluminium
ENSEMBLE	
Vanne coupe circuit	Oui
Manipulable en charge	Oui
Gerbable	Oui à vide
Transportable	Oui
Stockage	Sur rétention